



Touchscreen display

Veiligheid en Aanbevelingen

English

Deutsch

Nederlands

Français

Español

Inhoudsopgave

01 BELANGRIJKE INFORMATIE	3
1.1 GEBRUIK	3
1.2 UITZONDERINGEN	4
02 VEILIGHEIDSINSTRUCTIES	4
2.1 VOORZORGSMaatregelen	4
2.2 INSTRUCTIES VOOR DRAGEN EN VERPLAATSEN	5
2.3 INSTALLATIE	5
2.4 VEILIGHEIDSMaatregelen VOOR WANDBEVESTIGING	6
2.5 AANBEVOLEN GEBRUIK	7
2.6 REINIGEN	8

BELANGRIJKE INFORMATIE

1. BELANGRIJKE INFORMATIE



WAARSCHUWING:

OM HET RISICO VAN BRAND OF EEN ELEKTRISCHE SCHOK TE BEPERKEN, DIT APPARAAT NOOIT AAN REGEN OF VOCHT BLOOTSTELLEN. DE GEPOLARISEERDE STEKKER VAN DIT APPARAAT NOOIT MET EEN VERLENGKABEL OF ANDERE STOPCONTACTEN GEBRUIKEN, TENZIJ DE PINNEN DAAR VOLLEDIG IN KUNNEN WORDEN GESTOKEN. DE BEHUIZING NIET OPENMAKEN. DEZE BEVAT HOOGSPANNINGSCOMPONENTEN.



LET OP:

OM HET RISICO VAN EEN ELEKTRISCHE SCHOK TE BEPERKEN, ALTIJD DE STEKKER UIT HET STOPCONTACT HALEN. OM DE ELEKTRISCHE VOEDING VOLLEDIG AF TE SLUITEN, DE STEKKER VAN DE VOEDINGSKABEL UIT HET STOPCONTACT HALEN. DE DEKPLAAT (OF ACHTERKANT) NIET VERWIJDEREN. DIT APPARAAT BEVAT GEEN ONDERDELEN DIE DOOR DE GEBRUIKER GEREpareERD KUNNEN WORDEN. HET MAG UITSLUITEND DOOR EEN BEVOEGD PERSOON WORDEN ONDERHOUDEN.



WAARSCHUWING:

VOOR VERDERE VEILIGHEID MOETEN APPARATEN VAN KLASSE I-CONSTRUCTIE WORDEN AANGESLOTEN OP EEN STOPCONTACT MET EEN BESCHERMENDE AARDINGSAANSLUITING.



WAARSCHUWING:

DIT IS EEN KLASSE A PRODUCT BEDOELD VOOR GEBRUIK IN PROFESSIONELE OMGEVINGEN. - DIT PRODUCT MAG NIET IN WOONGEBIEDEN WORDEN GEBRUIKT.

1.1. GEBRUIK

- Vervoer het product altijd rechtop staand en in geschikte verpakking. Leg het e-screen nooit horizontaal neer. Behandel het product met zorg!
- Zend nooit een stilstaand (niet-bewegend) beeld naar het e-screen; het beeld kan dan inbranden of permanent op het scherm blijven staan.
- Dergelijke permanent ingebrande beelden worden niet door de garantie gedekt.
- Verander het beeld op het e-screen regelmatig. Om beeldenbranding te voorkomen, is het raadzaam om het e-screen na 16 uur gebruik binnen een periode van 24 uur minstens 6 uur uit te laten staan

VEILIGHEIDSINSTRUCTIES

1.2. UITZONDERINGEN

- De garantie op dit product is niet van toepassing op schade veroorzaakt door natuurrampen (zoals een aardbeving, bliksem enz.), brand, handelingen door derden, ongelukken, opzettelijk misbruik of verkeerd gebruik door de eigenaar, of gebruik in andere ongeschikte omstandigheden.
- De garantie op dit product is niet van toepassing op incidentele schade (zoals winstderving of onderbreking van bedrijfsactiviteiten, wijzigen of wissen van vastgelegde gegevens enz.) veroorzaakt door het gebruik van dit product of veroorzaakt omdat dit product niet gebruikt kon worden.
- De garantie op dit product is niet van toepassing op schade veroorzaakt door onjuiste bediening of het niet volgen van de instructies in deze handleiding.
- De garantie op dit product is niet van toepassing op schade veroorzaakt door misbruik of storingen door gebruik van dit product met de aangesloten apparatuur of software.
- De garantie op dit product is niet van toepassing op schade veroorzaakt door het niet opvolgen van de installatie-instructies.
- De garantie op dit product is niet van toepassing op schade veroorzaakt door onjuiste installatie.
- De garantie op dit product is niet van toepassing op schade veroorzaakt door demontage, aanpassingen of reparaties door onbevoegde reparatiecentra of personen.

2. VEILIGHEIDSINSTRUCTIES

Lees deze gebruikershandleiding goed door voordat u de e-Screen gaat gebruiken; zo helpt u om schade aan uw eigendommen en die van anderen te voorkomen en blijft uw persoonlijke veiligheid en die van anderen gewaarborgd.

- Lees alle instructies en veiligheidswaarschuwingen in deze handleiding en volg deze op.
- Volg de in deze handleiding opgenomen instructies voor installatie en afstelling, en schakel gediplomeerde reparateurs in voor onderhoudswerkzaamheden.

2.1. VOORZORGSMATREGELEN

Haal de stekker onmiddellijk uit het stopcontact als er rook of een vreemde geur uit het e-Screen komt. Doet u dat niet, dan kan dit brand of een elektrische schok veroorzaken. Neem voor een inspectie contact op met uw dealer.

Als het e-Screen is ingeschakeld maar er geen beeld verschijnt, haal dan onmiddellijk de stekker uit het stopcontact. Doet u dat niet, dan kan dit brand of een elektrische schok veroorzaken. Neem voor een inspectie contact op met uw dealer.

Haal de stekker onmiddellijk uit het stopcontact als er water op het scherm is gemorst of als er iets in het e-Screen is gevallen. Doet u dat niet, dan kan dit brand of een elektrische schok veroorzaken. Neem voor een inspectie contact op met uw dealer.

Haal de stekker onmiddellijk uit het stopcontact als het e-Screen is gevallen of als de behuizing is beschadigd. Doet u dat niet, dan kan dit brand of een elektrische schok veroorzaken. Neem voor een inspectie contact op met uw dealer.

Als de voedingskabel of stekker is beschadigd of heet wordt, zet de netschakelaar van het scherm dan uit. Laat de stekker afkoelen en verwijder deze uit het apparaat.

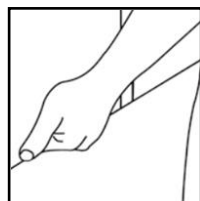
Als u het e-Screen met een beschadigd snoer of hete stekker blijft gebruiken, kan dit brand of een elektrische schok veroorzaken. Neem voor een vervanging contact op met uw dealer.

VEILIGHEIDSINSTRUCTIES

2.2. INSTRUCTIES VOOR DRAGEN EN VERPLAATSEN

Het product verplaatsen:

Het product dient door ten minste vier mensen gedragen te worden. Als u probeert het alleen te verplaatsen, kan het scherm vallen en/of ernstig letsel veroorzaken. Als u het product in de transportdoos verplaatst, dient u de doos aan de witte handgrepen op te tillen.



Het product dragen:

Dit product is zwaar. Volg de juiste heftechnieken, zoals hieronder afgebeeld. Zo voorkomt u letsel.



2.3. INSTALLATIE

Niet installeren in een omgeving met een hoge temperatuur. Als het e-screen in hoge temperaturen of direct zonlicht wordt gebruikt, kunnen onderdelen of de behuizing vervormen of beschadigd worden, wat oververhitting of een elektrische schok kan veroorzaken.

Niet installeren in een omgeving met hoge luchtvochtigheid. Dit kan oververhitting of een elektrische schok veroorzaken.

Niet installeren in de buurt van warmtebronnen zoals radiatoren, heteluchtroosters, kachels of andere apparaten die warmte produceren. Dit kan brand of een elektrische schok veroorzaken.

Het elektrische vermogen van stopcontacten en kabels nooit overschrijden. Geen verlengsnoer gebruiken, dit kan brand of een elektrische schok veroorzaken.

De stekker nooit in een stopcontact met een spanning anders dan 100~240 VAC steken. Dit kan brand of een elektrische schok veroorzaken.

- Nooit beschadigde stekkers of ondeugdelijke contacten gebruiken.

- Nooit een ongeschikte stekker gebruiken. Dit kan brand of een elektrische schok veroorzaken.

Het e-screen niet op een instabiele plank of een ander instabiel oppervlak neerzetten. Het kan dan omvallen en letsel veroorzaken. Plaats het apparaat uitsluitend op een horizontaal, stabiel en vlak oppervlak.

Nooit voorwerpen op het e-screen neerzetten.

- Als het e-screen wordt afgedekt of als de ventilatieopeningen zijn geblokkeerd, kan het oververhit raken en brand veroorzaken.

- Als er metaal of vloeistoffen in het e-screen terechtkomen, kan dit tot brand of een elektrische schok leiden.

- Plaats geen zware voorwerpen op het scherm; deze kunnen vallen en letsel veroorzaken.

- Zorg altijd voor een afstand van minstens 10 cm tussen het e-screen, de en/of andere voorwerpen, zodat er voldoende ventilatie is.

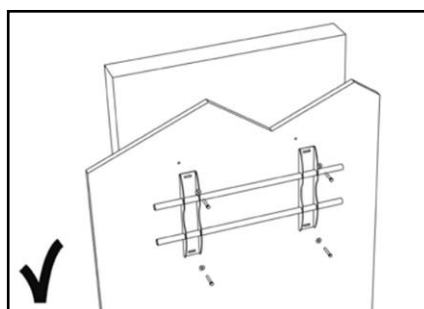
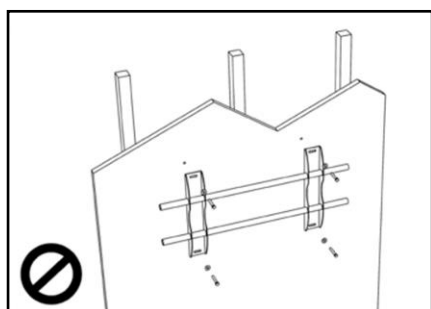
VEILIGHEIDSINSTRUCTIES

Het e-Screen nooit verplaatsen als dit nog aan de voedingskabel en AV-kabels is gekoppeld.

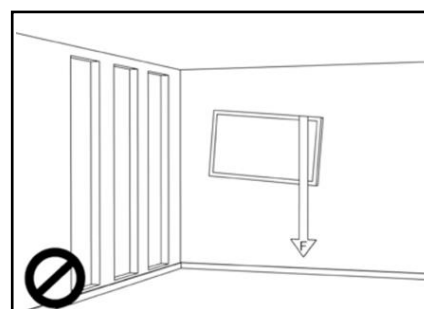
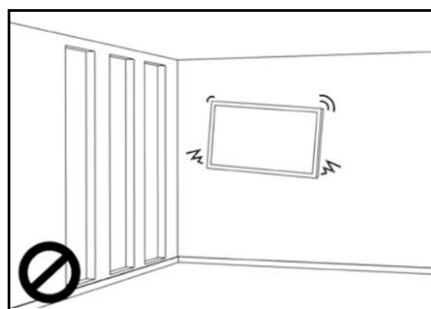
- Verwijder de stekker uit het stopcontact en verwijder alle overige kabels voordat u het e-Screen wilt verplaatsen.
- Er zijn minstens 4 mensen nodig om het e-Screen uit te pakken of te dragen. Zorg ervoor dat het scherm altijd rechtop wordt gedragen.
- Vervoer het e-Screen rechtop. Leg het niet met het scherm naar boven of beneden gericht neer.
- Ga altijd voorzichtig om met het e-Screen. Laat het niet vallen.

2.4. VEILIGHEIDSMATREGELEN VOOR WANDBEVESTIGING

1. Bevestig de beugel stevig aan een degelijke wand of pilaar. Het scherm is zwaar en zou anders kunnen vallen.

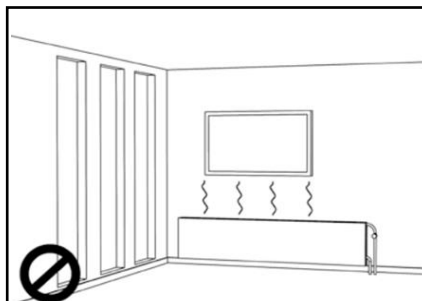
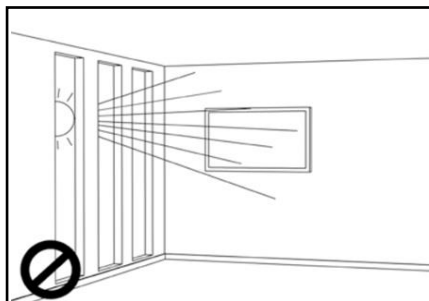


2. Na installatie niet hard aan het scherm trekken en dit niet schudden.

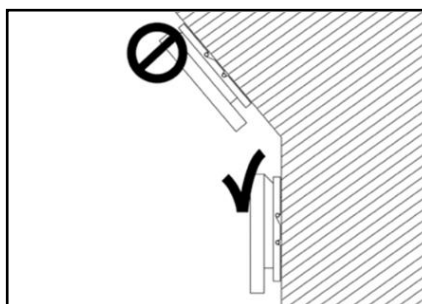
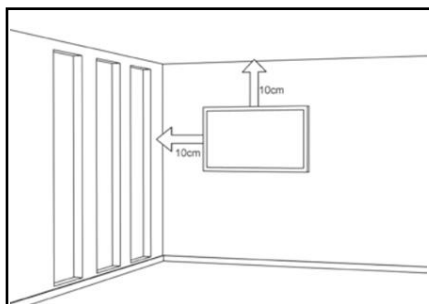


VEILIGHEIDSINSTRUCTIES

3. Monteer de schermen niet in direct zonlicht of in warme of vochtige omgevingen.



4. Monteer de beugel op een afstand van meer dan 10 cm vanaf de zijkant van de wand; uitsluitend verticaal (niet schuin) installeren.



2.5. AANBEVOLEN GEBRUIK

Mocht u tijdens de installatie problemen ervaren, neem dan contact op met uw leverancier voor assistentie. **Nooit proberen om het e-screen zelf te repareren of open te maken.** Als u dat toch doet, kan dit brand of een elektrische schok veroorzaken. Neem voor een inspectie contact op met uw dealer.

Bescherm de voedingskabel en gebruik deze altijd op juiste wijze.

- Zorg dat de voedingskabel en/of de stekker nooit tussen harde oppervlakken bekneld raken.
- Trap niet op de voedingskabel en/of de stekker.
- Sluit de voedingskabel eerst op het scherm aan en steek pas dan de stekker in het stopcontact.
- Het gebruik van een niet-originele voedingskabel kan schade aan het scherm, brand of elektrische schokken veroorzaken.

Gebruik van verlengsnoeren (niet aanbevolen)

Als er een verlengsnoer moet worden gebruikt, controleer dan dat het spanningsbereik groter is dan het maximale stroomverbruik van het scherm. Als het spanningsbereik kleiner is dan dat van het scherm, zal het verlengsnoer oververhitten.

Gebruik het scherm niet tijdens onweersbuien.

Verwijder de stekker uit het stopcontact.

VEILIGHEIDSINSTRUCTIES

Nooit vloeistof op het e-screen gebruiken.

- Als er vloeistof op het e-screen is geknoeid, vraag dan een gediplomeerde reparateur om het product te controleren.
- Als er vloeistof op het scherm terecht is gekomen, reinig dit dan onmiddellijk met een zachte, droge doek.
- Gebruik nooit chemicaliën op het e-screen.
- Als er metaal of vloeistoffen in het e-screen terechtkomen, kan dit tot brand of een elektrische schok leiden

De stekker nooit met natte handen installeren of verwijderen. Dit kan een elektrische schok veroorzaken.

Het e-screen van de elektrische voeding loskoppelen als het langere tijd niet gebruikt zal worden. Anders kunnen de elektrische onderdelen voortijdig verslijten of kan er brand ontstaan.

Ga zorgvuldig met het e-screen om en voorkom beschadiging van het glas.

- Als het glas van het e-screen is gebroken, kan er vloeistof ontsnappen. Raak deze vloeistof niet aan.
- Als deze vloeistoffen in contact komen met huid of ogen, was het dan meteen weg met schoon water en neem contact op met een medisch professional.

Voorzorgsmaatregelen m.b.t. de batterijen van de afstandsbediening

- Gebruik alleen goedgekeurde AAA batterijen.
- Plaats de batterijen op juiste wijze tegen de polen, zoals aangegeven door de + en de -.
- Batterijen niet opnieuw opladen, verhitten, uit elkaar halen, kortsluiten of in vuur werpen.
- Nooit een combinatie van oude en nieuwe batterijen gebruiken.
- Nooit een combinatie van verschillende batterijtypen gebruiken (gebruik alleen het aanbevolen type).

2.6. REINIGEN

Haal de stekker uit het stopcontact alvorens het product te reinigen.

Doet u dat niet, dan kan dit een elektrische schok of schade veroorzaken.

Het oppervlak van het e-screen reinigen

- Wanneer het oppervlak van het e-screen vuil is, kunt u dit met een zachte, schone doek lichtjes afvegen.
- Als het oppervlak wat grondiger gereinigd moet worden, kunt u de doek iets bevochtigen.
- Voorkom dat er vloeistof in het e-screen terechtkomt; dit kan een elektrische schok of schade veroorzaken.
- Reinig het e-screen niet met alcohol, oplosmiddelen of ammoniak; dit kan het scherm beschadigen.



Supreme Touchscreen display

Productinhoud en werking

English

Deutsch

Nederlands

Français

Español

Inhoudsopgave

01 INHOUD VAN DE VERPAKKING	11
1.1 UITPAKKEN	11
1.2 MEEGELEVERDE ACCESSOIRES	11
02 INSTALLATIE	11
2.1 GEBRUIKSOMGEVING	11
2.2 ALGEMEEN OVERZICHT VAN HET SCHERM	12
2.3 INGANGS- EN UITGANGSAANSLUITINGEN TABEL	13
2.4 AFSTANDSBEDIENING	13
2.4.1 DE BATTERIJ VAN DE AFSTANDSBEDIENING VERVANGEN	14
03 IN- EN UITSCHAKELEN VAN HET DISPLAY	14
3.1 HET SCHERM VOOR DE EERSTE KEER BEDIENEN	15
3.2 LAUNCH MENU	16
3.3 SETTINGS MENU	17
3.4 UPDATEN VAN HET SCHERM	18
3.5 DE SOFTKEYS BEDIENEN	19
3.6 QUICK SWITCH SOFTKEY FUNCTIONALITEIT	19
04 TROUBLESHOOTING	20
05 ACCESOIRES	20
5.1 SUPREME CAMERA	20
5.2 SUPREME SMARTBAR	20

INHOUD VAN DE VERPAKKING / INSTALLATIE

1. INHOUD VAN DE VERPAKKING

1.1. UITPAKKEN

- De Touch Monitor is verpakt met kussens om het product tijdens het vervoer te beschermen.
- Voordat u het product uitpakt, moet u een stabiele, vlakke en schone ondergrond in de buurt van een stopcontact voorbereiden.
- Stap 1: Zet de doos rechtop in een stabiele positie.
- Stap 2: Verwijder de witte handgrepen en knip het bindband door.
- Stap 3: til het bovenste gedeelte van de doos voorzichtig op, zodat de inhoud van de touchmonitor-does zichtbaar wordt
- Stap 4: Verwijder het bovenste kussen en neem de accessoires eruit.
- Stap 5: trek de tas omhoog en knip voorzichtig de bovenste laag door om de tas van de touchmonitor te ontzegelen
- Stap 6: bereid uw scherm voor op de installatie en haal het vervolgens uit de doos door het op te tillen.

1.2. MEEGELEVERDE ACCESSOIRES.

ITEMS
Voedingskabel 1.8m
Afstandsbediening
HDMI kabel 1.8m
USB-A/USB-B 3.0 Kabel 1.8m
USB-C/USB-C Kabel 1.8m
Kabel Clip x 7
Stylus x 2

2. INSTALLATIE

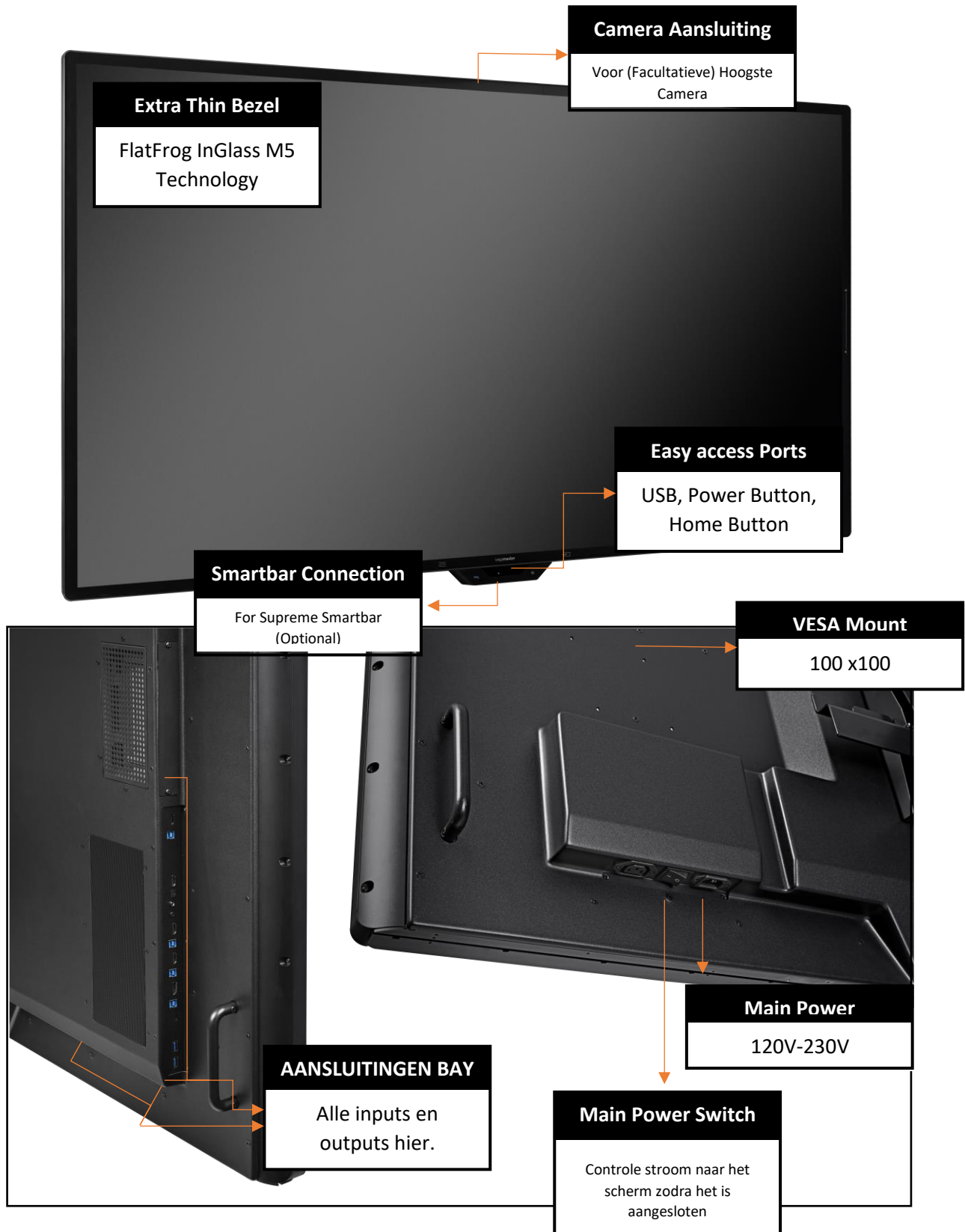
2.1 GEBRUIKSOMGEVING

Bij gebruik van e-screens mogen de omgevingstemperatuur en luchtvochtigheid de volgende waarden niet overschrijden:

- Bedrijfstemperatuur: -5°C to 45°C (41°F to 104°F)
- Luchtvochtigheid: minder dan 90% RH (Max)

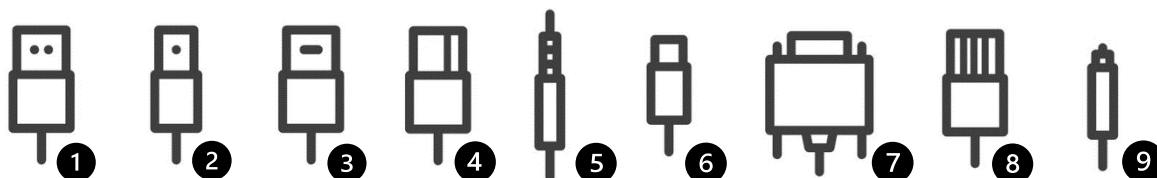
OVERZICHT

2.2 ALGEMEEN OVERZICHT VAN HET SCHERM



OVERZICHT

2.3 INGANGS- EN UITGANGSAANSLUITINGEN TABEL



- | | | | |
|---|--|---|--------------------------------|
| 1 | USB-A 2.0 (x1) / USB-A 3.0 (x3) | 5 | Minijack 3,5 Stereo (x1) |
| 2 | USB-B 3.0 (x3) / USB-B 3.0 (x1 Touch IN) | 6 | USB-C |
| 3 | HDMI 2.0 (x3) / HDMI Out (x1) | 7 | RS-232 (Serial) |
| 4 | DP 1.2 (x1) | 8 | RJ-45 (x1 IN) / RJ-45 (x1 Out) |
| | | 9 | SPDIF (Optical Audio) |

2.4 AFSTANDSBEDIENING



OVERZICHT / BEDIENING

2.4.1 DE BATTERIJ VAN DE AFSTANDBEDIENING VERVANGEN

1. Verwijder het batterijdeksel:

Schuif het batterijdeksel naar achteren en til het er in de richting van de pijl af.

2. Plaats de batterijen:

Plaats twee AAA batterijen met de positieve (+) en negatieve (-) polen in de juiste richting (zoals aangegeven in de afstandsbediening).

3. Sluit het batterijdeksel

I. Verwijder oude batterijen volgens de plaatselijk geldende voorschriften.

II. Laat gebruikte, oude batterijen niet in de afstandsbediening zitten. De interne batterijvloeistof kan dan lekken en metaalroest of permanente beschadiging van de afstandsbediening veroorzaken.

III. Gebruik batterijen uitsluitend volgens de instructies.

Over de afstandsbediening

- Niet laten vallen, niet schudden en niet stoten.
- Niet nat laten worden
- Niet uit elkaar halen.

3. IN- EN UITSCHAKELEN VAN HET DISPLAY

Zorg ervoor dat het scherm is aangesloten op een stopcontact met behulp van de meegeleverde voedingskabel.

Zet de AC-schakelaar op "I". De Touch monitor zal opstarten, indien dit niet het geval is.

Om het scherm in te schakelen, drukt u eenmaal op de aan/uit-knop op het scherm, of drukt u op de aan/uit-knop op de afstandsbediening.

Om de monitor uit te schakelen, drukt u op de aan/uit-knop op het scherm, of op de aan/uit-knop op de afstandsbediening. Het scherm schakelt over naar de stand-by-modus.

Om de stroom volledig uit te schakelen, zet u de AC-schakelaar op "O" of trekt u de stekker van het netsnoer uit het stopcontact.

BEDIENING

3.1 HET SCHERM VOOR DE EERSTE KEER BEDIENEN

Bij het opstarten van uw scherm wordt u gevraagd om een aantal basisopties in te stellen:

Stap 1: Taal

Stap 2: Tijdzone

Stap 3: Beeldinstellingen

Stap 4: Ethernet-netwerkverbinding instellen

Stap 5: Beginscherm Configuratie

- Geen Home configuratie: Deze optie schakelt het hoofdstartscherm uit.
1. Center Menu Configuratie: Deze optie 1 zal de hoofd home ingangen gecentreerd op uw scherm plaatsen.
 2. Bottom Menu Configuration (Menu onder): Deze optie 2 plaatst de belangrijkste home-ingangen in het midden van de onderkant van uw scherm.
 3. Rechterzijde Menu Configuratie: Deze optie 3 zal de belangrijkste home ingangen aan de rechterkant van uw hoofd home menu van uw scherm positioneren.

Stap 6: Uw Home-scherm aanpassen.

U krijgt een eenvoudig menu waarin u de ingangen en informatie van uw Home-scherm kunt aanpassen:

- Actieve ingangen selecteren: met een eenvoudige schakeloptie kunt u de actieve ingangen selecteren die op het beginscherm moeten worden weergegeven. Standaard staan alle ingangen AAN en moet u zelf de ingangen selecteren die u in uw beginscherm wilt opnemen.
- Input logo's instellen: Door de actieve ingangen te selecteren kunt u het specifieke logo aanpassen om de gebruikerservaring te vergemakkelijken.
- Input Namen Wijzigen: U kunt de standaardnamen voor de actieve ingangen behouden of deze naar wens wijzigen door rechts op de naam van de ingang te tikken.

In het geval dat u deze selectie moet wijzigen nadat u de eerste keer al heeft ingesteld, kunt u een andere optie selecteren via het instellingenmenu.

Stap 7: Selecteer uw Quick input bronnen, u krijgt een eenvoudig menu te zien waaruit u uw meest gebruikte ingangen kunt kiezen om snel tussen te schakelen.

Stap 8: Uw configuratie is voltooid, geniet van uw scherm.

BEDIENING

3.2 LAUNCH MENU

Door één keer op de Home-toets van uw afstandsbediening of op het Legamaster-logo op uw scherm te drukken, wordt het Home-scherm geopend. Vanuit dit aanpasbare menu kan snel van de meest gebruikte ingangen van het scherm worden gewisseld.



Al deze opties kunnen worden aangepast en afgestemd op de behoeften van de gebruikers, waarbij de hoeveelheid toegangspictogrammen voor directe invoer, afbeeldingen en namen kan worden gewijzigd.

BEDIENING

3.3 SETTINGS MENU

MAIN SETTINGS	LEVEL 1	VALUES	EXPLANATION	
Settings	Customization	Source & Home Screen Personalization		Change Active homescreen icons and input names
		Home Source	HDMI 1/ HDMI 2 / HDMI 3 / OPS / DisplayPort / Type-C / Home Screen	Select the Home button source switch
		Quick input 1	HDMI 1/ HDMI 2 / HDMI 3 / OPS / DisplayPort / Type-C / None	Select the Quick Switch Input 1
		Quick Input 2	HDMI 1/ HDMI 2 / HDMI 3 / OPS / DisplayPort / Type-C / None	Select the Quick Switch Input 2
		Homescreen Layout	Option 1/ Option 2/ Option 3 / Homescreen Disabled	Select the homescreen Layout from the given options.
		AutoSense		AutoSense Options and Configurations.
		Auto-Detect	ON/OFF	Turn Auto-Detect ON & OFF.
		AutoLoop	ON/OFF	Turn AutoLoop ON & OFF.
		OSD Time Out	5 sec. / 10 sec. / 20 sec. / 30 sec. / 60 sec. / OFF	Select the OSD time out timer.
		Power	Power ON Input	HDMI 1/ HDMI 2 / HDMI 3 / OPS / DisplayPort / Type-C / Home Screen / Last
	Schedule		ON/OFF	Turn the scheduler on ON & OFF.
	Power ON Time		Time settings	Time set up for the screen to turn ON.
	Power OFF Time		Time settings	Time set up for the screen to turn OFF.
	Scheduled Days		Week Calendar	Select Days on which to apply power timer settings.
	Motion Wake-Up		ON/OFF	Turn Motion Wake-Up ON & OFF.
	Motion Detection		OFF / 5min. / 15 min. / 30 min. / 45 min. / 60 min.	Set Motions Detection timer.
	OPS Power		Auto / Always ON	Set OPS power Settings.
	OPS Boot		ON/OFF	Set OPS to Boot up when the screen does.
	Smart Light Control		ON/OFF	Turn Smart light Control ON & OFF.
	Power Saving Config	ECO / Wake on LAN / Wake on All / Always ON	Select the Power Configuration Options.	
	Picture	Scheme	Standard / Soft / Vivid / Natural / Sports	Select a picture scheme to apply to the screen's picture settings.
		Contrast	0-100	Adjust Contrast Settings.
		Brightness	0-100	Adjust Brightness Settings.
		Sharpness	0-100	Adjust Sharpness Settings.
		Hue	0-100	Adjust Hue.
		Saturation	0-100	Adjust Sturation Settings.
		Backlight	0-100	Adjust the Backlight intensity
		Gamma	OFF / 2.2	Select Gamma Options.
		Color Temperature	9300k / 7500k / 6500k / 5000k	Select Color Temperature.
	HDMI Color Range	Auto / 0-255 / 16-235	Adjust HDMI Color Range	
	Audio	Volume	0-100	Adjust Volume Level.
		Audio Mode	User / Music / Movie / Video Conference	Select the desired Audio Mode
		Treble	-6 - 6	Adjust Treble Settings.
		Bass	-6 - 6	Adjust Bass Settings
		Speaker	ON/OFF	Set Speackers ON & OFF
		Audio Source	Auto / Default / USB Audio	Select the Audio Source to be used.
	System	Model Name		Screen's Model Name
		Version		Screens's Firmware Version
		Serial Number		Screens's Serial Number
		Language	English / Deutsch / Nederlands / Francais / Español	Select the Screens UI Language
		Firmware Update (USB)		Perform a Firmware Update through an USB Drive.
		Firmware Update (OTA)		Perform a Firmware Update using the Over The Air service.
Factory Reset			Perform a factory reset.	

BEDIENING

MAIN SETTINGS		LEVEL 1	VALUES	EXPLANATION	
Settings	Time & Date	Use Network Time	ON/OFF	Retrieve Time setting from the available network.	
		Date		Set Date	
		Time		Set Time	
		Timezone		Set TimeZone	
		Use 24 Hour Time	ON/OFF	Set clock to use 24 Hour Time	
		Date Format		Select the format on which the Date will be displayed	
	Network and Control	Ethernet	DHCP		Turn DHCP ON/OFF
			IP Address		Displays the Screen's IP Address
			Subnet		Displays the Screen's Subnet
			Gateway		Displays the Screen's Gateway
			DNS 1		Displays the Screen's First DNS
			DNS 2		Displays the Screen's Second DNS
		Ethernet MAC		Displays the Screen's Ethernet Adaptors MAC	
		LAN IP		Displays the Screen's LAN IP	
		Wi-Fi	DHCP		Turn DHCP ON/OFF
			IP Address		Displays the Screen's IP Address
			Subnet		Displays the Screen's Subnet
			Gateway		Displays the Screen's Gateway
			DNS 1		Displays the Screen's First DNS
			DNS 2		Displays the Screen's Second DNS
		Wi-Fi MAC		Displays the Screen's Wi-Fi Adaptors MAC	
		Wi-Fi IP		Displays the Screen's Wi-Fi IP	
		Control Over TCP			
Enable Control over TCP	ON/OFF		Turn Control over TCP ON & OFF.		
TCP Port			TCP Port information.		
RS232 Baud Rate	9600 / 19200 / 38400 / 115200		Select the baud rate to be used.		

3.4 UPDATEN VAN HET SCHERM

Voordat u het scherm voor het eerst gebruikt, moet u het updaten naar de nieuwste firmwareversie. De Supreme touch monitor kan op 2 manieren worden geüpdatet, Over-the-Air (internetverbinding vereist) of met behulp van een USB-drive.

Om te updaten naar de laatste firmware versie met behulp van OTA, opent u het Quick Launch menu door op de menu softkey op de aanraakmonitor te tikken. Klik in dit menu op de optie Instelling om het hoofdmenu met instellingen te openen en navigeer naar Systeem -> Firmware-update (OTA). U krijgt een downloadoptie als er een update beschikbaar is.

Om te updaten naar de laatste firmwareversie met behulp van een USB-stick, opent u het menu Quick Launch door op de softkey Menu op het aanraakscherm te tikken. Klik in dit menu op de optie Instelling om het hoofdmenu met instellingen te openen en navigeer naar Systeem -> Firmware-update (USB).

BEDIENING

3.5 DE SOFTKEYS BEDIENEN



1. Menu Softkey: Deze Softkey opent uw Snelstartmenu. Vanuit dit menu kunt u het scherm en de inhoud ervan wijzigen en aanpassen.

2. Home Softkey: Deze Softkey brengt u naar het Home-scherm.

3. Quick Switch Softkey: Deze Softkey schakelt tussen twee voorgeselecteerde ingangen.

3.6 QUICK SWITCH SOFTKEY FUNCTIONALITEIT



De Quick Switch softkey (1) kan worden ingesteld om snel en gemakkelijk tussen twee ingangsbronnen te schakelen.

Deze configuratie kan worden uitgevoerd volgens de stappen van de eerste installatie of via de hoofdinstellingen onder het menu "Aanpassing".

Als voorbeeld zou u uw Quick Switch ingang 1 kunnen configureren op OPS en Quick Switch ingang 2 op uw AirServer Connect, dit zal de gebruiker voorzien van een gemakkelijke en soepele overschakeling tussen beide ingangen.

BEDIENING

4. TROUBLESHOOTING

VOOR VEELGESTELDE VRAGEN, GA NAAR: [FAQ.LEGAMASTER.COM](https://faq.legamaster.com)

5. ACCESOIRES

5.1 SUPREME CAMERA

Geniet van de volledige Supreme oplossing met de nieuwe Supreme Camera.

U kunt deze camera in een handomdraai boven op uw scherm plaatsen. Op de 75" en 86" schermen kunt u de camera zelfs draaien en opzij schuiven.

- **Optical Resolution:** 1920 x 1080
- **Frame Rate:** 30 fps 200 lux
- **Field of View:** 103 (H) x 70 (V)
- **Microphones:** 5ch. Digital, Omnidirectional
- **Microphone Range:** 5m



5.2 SUPREME SMARTBAR

Geniet van de volledige Supreme oplossing met de nieuwe Supreme Smartbar.

U kunt deze Smartbar integreren in uw Supreme scherm en genieten van de beste videoconferencing audio standaarden en de aanwezigheidsdetectie oplossing inschakelen.

- **Detection Range:** 3.5m +/- 0.5m @120 deg.
- **Detection Frequency:** 2-4 Sec.

